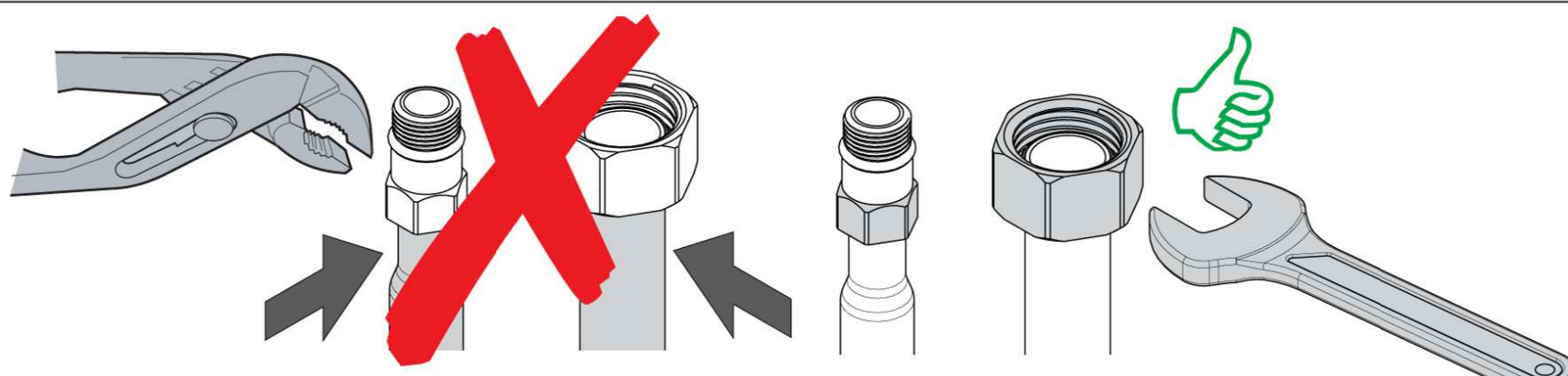


Respektování následujících instrukcí zajistí deklarované vlastnosti výrobku a jeho spolehlivou funkci.

NERESPEKTOVÁNÍ TĚCHTO POKYNŮ ZBAVUJE VÝROBCE I DISTRIBUTORA JAKÉKOLIV ODPOVĚDNOSTI ZA VZNIKLÉ ŠKODY

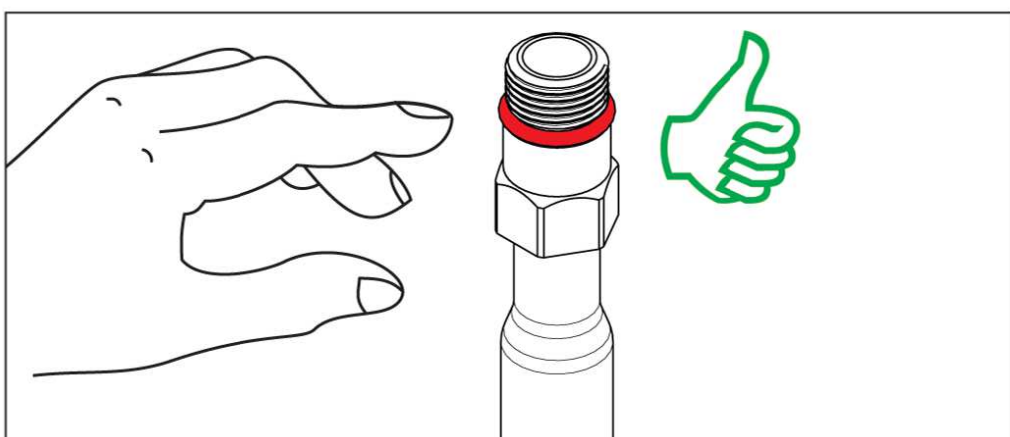
Please refer to the following instructions for correct use, installation and perfect reliability of De Borri S.r.l. product. Manufacturers and distributors are required to know this specification and inform end users accordingly.

THE MANUFACTURER'S LIABILITY IS EXCLUDED IN CASE OF NON-COMPLIANCE OF THESE INSTRUCTIONS.



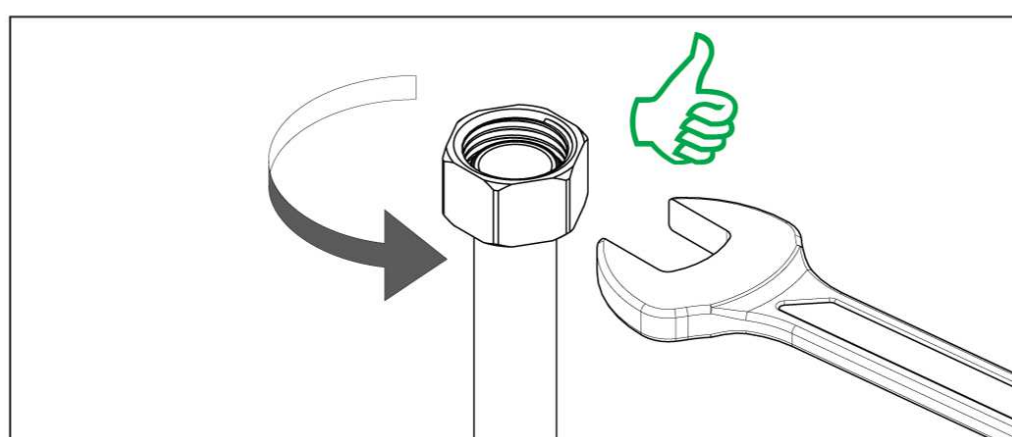
K montáži používejte pouze vhodné nářadí

Do not tighten by inappropriate tools or in inappropriate place.



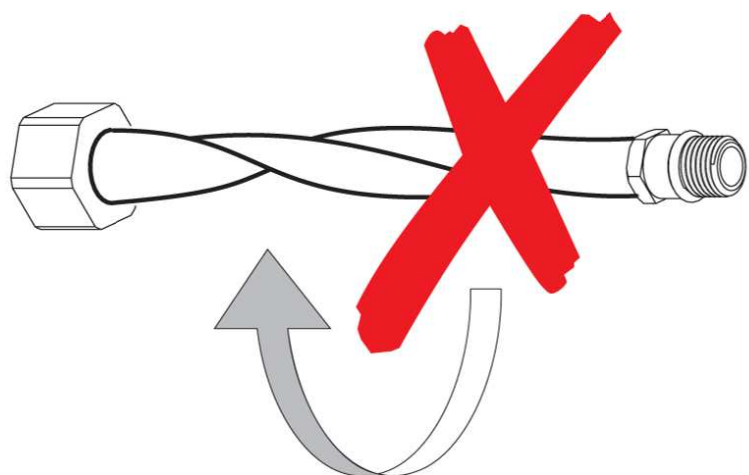
Šroubení těsněné o-kroužkem dotahujte pouze rukou.
Utahovací moment je maximálně 3Nm.

Hand-tighten O-Ring seal connector! Max torque 3 Nm



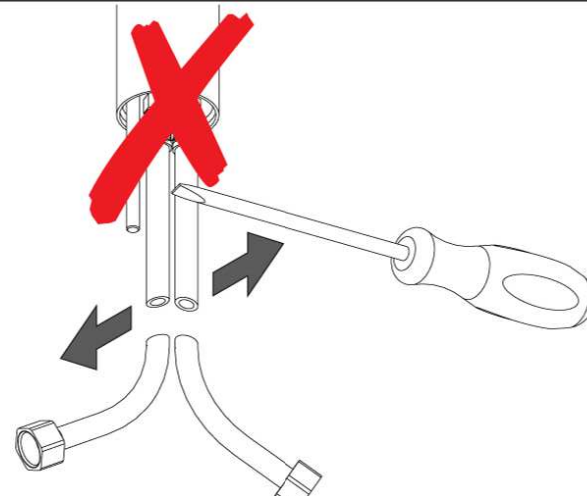
Šroubení s těsněním dotáhněte rukou a poté dotáhněte o ¼ otáčky vhodným klíčem.

Hand-tighten connectors with gasket seal (nuts) then apply 1/4 turn using an appropriate wrench.



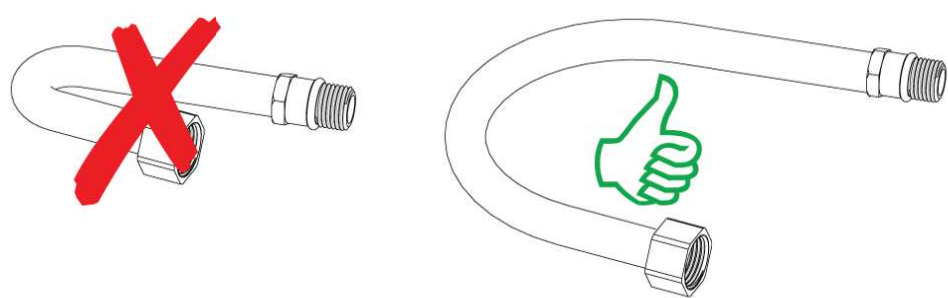
Nemontujte trubku namáhanou v krutu.

Install the pipe without any torsion



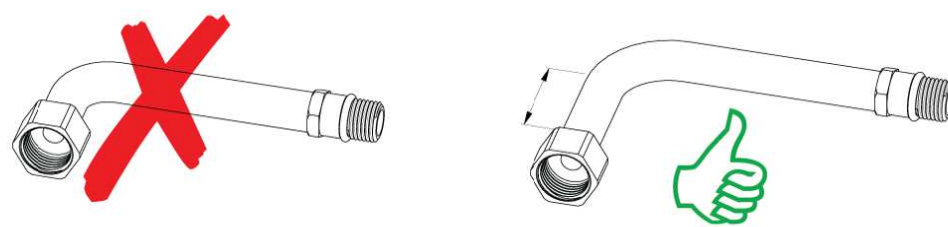
Po instalaci se vyvarujte bočního namáhání a to i minimálního jakýmkoliv nástrojem.

Do not expose the hose to lateral stress nor overtight by any tool. (Ex. during the installation of the faucet stud or the drain pop-up lever)



Respektujte minimální rádius ohybu.

Maintain minum bend radius.



Před počátkem ohybu ponechejte přímou část o délce **nejméně 1,5 až 2 násobku venkovního průměru trubky.**

Before bending the hose please consider a straight part of **at least 1,5-2 times the external diameter.**



Kontakt trubek s chemickými látkami, a to i jen mírně agresivními, může způsobit poškození trubky a následně její prasknutí.

Prolonged contact with any substance, even scarcely aggressive, can cause external braid damage and subsequent pipe burst.

- Nezapojujte uzemnění elektroinstalace na trubky, nebo na jinou část rozvodu vody.
- Uzavřete hlavní přívod vody po dobu vaší dlouhé nepřítomnosti.
- V případě sebemenšího úniku vody, vyměňte poškozenou část.

- Do not connect the grounding of the electrical system to the flexible pipe or other plumbing
- Turn off the plumbing in case of long absence.
- Replace the hose in case of leakage and anyway always before the guarantee expiration.